



CÂMARA MUNICIPAL DE VARGEM ALTA ESTADO DO ESPÍRITO SANTO

RESOLUÇÃO Nº 113/2022

**DISPOE SOBRE A NECESSIDADE DE
PADRONIZAÇÃO DO PROCEDIMENTO
DO PROCESSO ADMINISTRATIVO
ELETRÔNICO NO ÂMBITO DA CÂMARA
MUNICIPAL DE VARGEM ALTA – ES.**

**A PRESIDENTE DA CAMARA MUNICIPAL DE VARGEM ALTA, ESTADO DO
ESPÍRITO SANTO**, usando de suas atribuições legais e prerrogativas regimentais, faz
saber que a Câmara Municipal aprovou e promulgou a seguinte Resolução:

Art.1º. Aprovar instrução Normativa CI nº 01/2022 proposta pela Unidade de
Controle interno e Diretoria Geral, que dispõe sobre a necessidade de padronização do
procedimento do Processo Administrativo Eletrônico a ser adotado na Câmara
Municipal de Vargem Alta.

Art. 2º. Esta resolução entra em vigor na data de sua publicação.

Art. 3º. Revogam-se as disposições em contrário.

Vargem Alta, 02 de setembro de 2022.

ALESSANDRA FASSARELLA

Vereadora Presidente



CÂMARA MUNICIPAL DE VARGEM ALTA ESTADO DO ESPÍRITO SANTO

INSTRUÇÃO NORMATIVA Nº01/2022

INSTRUÇÃO NORMATIVA SOBRE OS PROCEDIMENTO DO PROCESSO ADMINISTRATIVO ELETRÔNICO NO ÂMBITO DA CÂMARA MUNICIPAL DE VARGEM ALTA SCI Nº 01/2022.

Versão: 01

Aprovação em: 02 / 09 / 2022

Ato de aprovação: Resolução nº 113/2022

Unidade Responsável: Controle Interno

Unidade executora: Todos os setores da Câmara Municipal de Vargem Alta

Assunto: Procedimentos interno sobre a padronização do Processo Administrativo no âmbito da Câmara Municipal de Vargem Alta.

I - FINALIDADE:

A presente Instrução Normativa tem por finalidade:

- a) Instituir o Processo Administrativo Eletrônico no âmbito da Câmara Municipal de Vargem Alta/ES.
- b) Estabelecer os procedimentos e fluxogramas a serem seguidos no âmbito da Câmara Municipal de Vargem Alta/ES, tanto no processo administrativo eletrônico observando os critérios, conceitos e procedimentos de protocolização e organização de processos e documentos.

II - ABRANGÊNCIA:

A presente Instrução Normativa abrange todos os setores organizacionais da Câmara Municipal de Vargem Alta.

III - CONCEITOS:

Para os fins desta Instrução Normativa considera-se:

- a) **Assinatura Eletrônica:** registro realizado eletronicamente, por usuário identificado de modo inequívoco, de uso pessoal e intransferível, com vistas a firmar determinado documento com sua assinatura.
- b) **Assinatura digital:** assinatura digital, baseada em certificado digital emitido por autoridade certificadora credenciada na Infraestrutura de Chaves Públicas



CÂMARA MUNICIPAL DE VARGEM ALTA ESTADO DO ESPÍRITO SANTO

Brasileiras - ICP-Brasil;

- c) **Assinatura Eletrônica:** mediante prévio credenciamento de acesso de usuário, com fornecimento de login e senha.
- d) **Autenticação:** declaração de autenticidade de um documento arquivístico, resultante do acréscimo de elemento de verificação ou da afirmação por parte de pessoa investida de autoridade para tal.
- e) **Digitalização:** conversão fiel da imagem de um documento para código digital;
- f) **Documento digital:** informação registrada, codificada em dígitos binários, acessível e interpretável por meio de sistema computacional, podendo ser:
- g) **documento nato-digital:** documento criado originariamente em meio eletrônico; ou
- h) **documento digitalizado:** documento obtido a partir da conversão de um documento não digital, gerando uma fiel representação em código digital;
- i) **Protocolo eletrônico:** envio eletrônico de petição ou documento, realizado por usuário externo previamente cadastrado e por meio de ferramenta específica, com a finalidade de instaurar novo processo ou compor processo já existente no sistema eletrônico da Câmara Municipal de Vargem Alta;
- j) **Processo eletrônico:** conjunto de documentos e atos processados, armazenados e disponibilizados por meio eletrônico;
- k) **Tramitação:** movimentação do processo entre setores ou entre órgãos;
- l) **Usuário Externo:** pessoa física externa à Câmara Municipal de Vargem Alta que, mediante cadastro prévio, está autorizada a ter acesso apenas no processo que solicitou cadastro ao Sistema Eletrônico da Câmara Municipal de Vargem Alta, para a prática de atos processuais em nome próprio ou na qualidade de representante de pessoa jurídica ou de pessoa natural.
- m) **Usuário Interno:** pessoa que exerce atividade na Câmara Municipal de Vargem Alta, ainda que transitoriamente, cadastrada através de e-mail institucional para ter acesso interno ao sistema eletrônico e nele atuar, conforme determinações e atribuições do cargo.
- n) **Juntada:** União de um processo a outro, por meio de apensação ou anexação, assim como de um documento a um processo.
- o) **Número de Protocolo:** número único de protocolo atribuído a documento ou a

[CNPJ 39.289.723/0001-98](https://cnpj.gov.br/39.289.723/0001-98)

RUA NELSON LYRIO, 77 – CEP 29.295-000 – FONE/FAX: (28) 3528-1155 – VARGEM ALTA – ESPÍRITO SANTO



CÂMARA MUNICIPAL DE VARGEM ALTA ESTADO DO ESPÍRITO SANTO

processo.

- p) **Processo Híbrido:** Processo constituído de documentos originalmente físicos e documentos originalmente eletrônicos, formando um conjunto conceitualmente indivisível, mantidos os documentos originalmente físicos nos autos físicos com cópias em versão eletrônica e mantidos os documentos originalmente eletrônicos exclusivamente na versão eletrônica.
- q) **Processo Principal:** processo que, pela natureza de sua matéria, poderá exigir a anexação de um ou mais processos como complemento ao seu andamento ou decisão.
- r) **Protocolização:** conjunto de procedimentos que compreendem recebimento e registro de processos e documentos.
- s) **Fluxogramas:** ferramenta de representação gráfica onde etapas são organizadas de forma sequencial. As etapas definem o caminho do processo de sua trajetória inicial até a trajetória final.

IV- BASE LEGAL E REGULAMENTAR:

A presente instrução normativa integra o conjunto de ações, no sentido de implementação do Controle Interno da Câmara Municipal de Vargem Alta, sobre a qual dispõe:

- a) Art. 5, 31, 37, 70 e 74 da Constituição Federal;
- b) Art. 45, 46, 47, 70, 71, 76 e 112 da Constituição Estadual;
- c) Art.142 da Lei Orgânica do Tribunal de Contas;
- d) Art. 36, 37, 38, 40, 56 da Lei Orgânica do Município;
- e) Lei Federal nº 1185 de 2016;
- f) Lei Municipal nº1029 de 2013;
- g) Resolução da Câmara Municipal nº 76 de 2013;
- h) Resolução 104/2021;

V – DO OBJETIVO DO PROCESSO ADMINISTRATIVO ELETRÔNICO

São objetivos deste:

- a) Assegurar a eficiência, a eficácia e a efetividade da ação governamental e promover a adequação entre meios, ações, impactos e resultados;



CÂMARA MUNICIPAL DE VARGEM ALTA ESTADO DO ESPÍRITO SANTO

- b) Promover a utilização de meios eletrônicos para a realização do processo administrativo com segurança, transparência e economicidade;
- c) Ampliar a sustentabilidade ambiental com o uso da tecnologia da informação e da comunicação; e
- d) Facilitar o acesso do cidadão aos processos deste Poder Legislativo;
- e) Promover maior transparência aos atos de gestão.

VI – DO PROTOCOLO DE DOCUMENTOS

- a) Os documentos de origem interna ou externa que originam ou não a formação de processo, devem ser apresentados pelo usuário externo ou interno diretamente ao setor de protocolo eletrônico da Câmara Municipal de Vargem Alta.
- b) O usuário interno também poderá apresentar documentos ao sistema eletrônico mediante a formalização de protocolo diretamente no sistema eletrônico ou no setor de protocolo.
- c) Para o recebimento de documentos e posterior formalização de protocolo serão realizados pelo setor de protocolo que posteriormente encaminhará comprovante de realização ou observações para o responsável pela solicitação
- d) Do setor de protocolo:
- e) verificar se o documento destina-se à Câmara Municipal de Vargem Alta, caso contrário, devolvê-lo imediatamente;
- f) verificar se o invólucro do documento ou processo encontra-se íntegro.
- g) Havendo indícios de violação, devolvê-lo, e registrar o fato no ato do recebimento e comunicar imediatamente à secretaria administrativa.
- h) datar, assinar e devolver o comprovante de recebimento, se houver;
- i) separar os documentos ou processos, de caráter particular daqueles de caráter oficial e estes em ostensivos ou sigilosos.
- j) verificar se o documento ou processo está acompanhado do(s) respectivo(s) anexo(s) e/ou se consta(m) o(s) volume(s) indicado(s), e, caso negativo, devolver o documento; e

VII- DO CADASTRO DE USUÁRIO NO SISTEMA ELETRÔNICO

- a) O cadastro como usuário externo é ato pessoal, intransferível e indelegável.



CÂMARA MUNICIPAL DE VARGEM ALTA ESTADO DO ESPÍRITO SANTO

- b) 1º A Câmara Municipal de Vargem Alta poderá aceitar cadastros de usuários externos, realizados diretamente do sistema pelo site e <http://www3.cmva.es.gov.br/portal>.
- c) 2º Após cadastro o usuário será enviado o pedido de confirmação para o e-mail informado.
- d) A validação do cadastro se dará mediante envio através do próprio sistema, do preenchimento dos dados pessoais, tais sejam: de Identidade (RG); Carteira Nacional de Habilitação (CNH); Carteira de Trabalho Registro Nacional de Estrangeiro (RNE); Carteira de Identidade Profissional (CIP).
- e) O acesso de pessoa jurídica deverá ser realizado através do credenciamento com endereço completo, nome da empresa e CNPJ;
- f) O usuário externo poderá:
- g) peticionar eletronicamente;
- h) acompanhar a tramitação dos processos que peticionar ou dos que lhe tenha sido concedido acesso externo;
- i) ser intimado eletronicamente quanto a atos processuais ou para apresentação de informações ou documentos complementares;
- j) Os contratos, convênios, termos, acordos e outros instrumentos serão encaminhados ao requerente para assinatura junto à Câmara Municipal de Vargem Alta. Para todos os efeitos, os atos processuais em meio eletrônico consideram-se realizados no dia e na hora do recebimento pelo Sistema Eletrônico da Câmara Municipal de Vargem Alta.
- k) Os atos processuais em meio eletrônico consideram-se realizados no dia e na hora do recebimento pelo sistema informatizado de gestão de processo administrativo eletrônico da Câmara Municipal de Vargem Alta, o qual deverá fornecer recibo eletrônico de protocolo que os identifique.
 - l) Na hipótese prevista no ponto g, se o sistema informatizado de gestão de processo administrativo eletrônico do órgão ou entidade se tornar indisponível, o prazo fica automaticamente prorrogado do primeiro dia útil seguinte ao da resolução do problema.
- m) O acesso à íntegra do processo para vista pessoal do interessado (requerente) pode ocorrer por intermédio de solicitação de cópia dos documentos em meio



CÂMARA MUNICIPAL DE VARGEM ALTA ESTADO DO ESPÍRITO SANTO

eletrônico, o qual será analisado e posteriormente aprovado pelo Presidente a referida solicitação.

- n) A classificação da informação quanto ao grau de sigilo e a possibilidade de limitação do acesso aos servidores autorizados e aos interessados no processo observarão os termos da Lei Federal no 12.527, de 18 de novembro de 2011.
- o) Os documentos digitalizados enviados pelo interessado terão valor de cópia simples, quando recebidos pelo servidor que autenticar dando-lhe fé pública.

VIII - DOS PRAZOS PROCESSUAIS INTERNOS

- a) A contabilização do prazo será efetivada em até 5 (cinco) dias corridos contados da data do envio do processo, sob pena de considerar-se realizada ao término desse prazo.
- b) Em caráter informativo, poderá ser efetivado, de forma automatizada, envio de correspondência eletrônica ao responsável cadastrado para que tome conhecimento da existência de ato expedido pendente de ciência ou de comunicação via sistema.
- c) Cada servidor receberá no email institucional, a confirmação de recebimento de processo administrativo na caixa de entrada do sistema eletrônico, em situação de omissão fica cientificado de que está passível de responder a processo administrativo previsto em lei respeitando o contraditório e a ampla defesa.

VII- DO PROCESSO ELETRONICO

- a) O processo eletrônico deve observar os seguintes requisitos:
- b) Ser integralmente eletrônico, ressalvada a existência de objetos ou documentos físicos que constituam meio de prova vinculados ao processo.
- c) Ser formado de maneira cronológica e sequencial, com numeração contínua por peças, podendo ser apensado acessório ou principal aos autos.
- d) possibilitar a visualização da numeração das páginas em cada peça;
- e) permitir a inserção de documentos digitalizados, com autenticação garantida mediante assinatura eletrônica;
- f) conter os registros dos atos processuais e movimentações.
- g) Os documentos produzidos eletronicamente ou digitalizados e inseridos no sistema eletrônico da Câmara Municipal de Vargem Alta com a devida



CÂMARA MUNICIPAL DE VARGEM ALTA ESTADO DO ESPÍRITO SANTO

assinatura eletrônica são considerados juridicamente válidos, autênticos e íntegros perante esta Casa.

- h) Os documentos digitalizados e juntados aos autos com a devida certificação digital, pela Câmara Municipal de Vargem Alta, têm a mesma força probante dos originais.
- i) O pensamento de processo físico a autos eletrônicos, deve ser precedido da conversão para meio eletrônico, mediante digitalização, nos termos dispostos nesta Instrução Normativa.
- j) A retificação de peça processual juntada aos autos somente poderá ser feita se atendidos, cumulativamente, os seguintes requisitos:
 - k) Por solicitação de desentranhamento a diretoria geral;
 - l) Mediante justificativa;
 - m) Envio de documento novo.

VIII- DO ACESSO AO PROCESSO ELETRÔNICO

- a) Os pedidos de vistas e cópias do processo eletrônico observarão a forma e as competências previstas no Regimento Interno da Câmara Municipal de Vargem Alta e serão concedidas após deferimento do presidente.
- b) O uso inadequado dos sistemas e informações disponibilizados pela Câmara Municipal de Vargem Alta fica sujeito à apuração de responsabilidade, em observação a legislação vigente.

IX- DOS FLUXOGRAMAS DOS PROCESSOS ADMINISTRATIVO ELETRÔNICO

- a) Os fluxogramas são mapeamento dos processos administrativo e eletrônico da Câmara Municipal de Vargem Alta.
- b) Os fluxogramas serão utilizados como norteadores para detalhar o fluxo de tarefas dos processos da Câmara Municipal de Vargem Alta, com o objetivo de facilitar o trabalho e podem ser modificados a qualquer momento em atendimento as demandas e demais rotinas administrativas da CMVA.

X- CONSIDERAÇÕES FINAIS:

- a) Controladoria Interna da Câmara Municipal de Vargem Alta/ES, no uso de suas atribuições constitucionais e legais, e em razão da sua independência técnico-



CÂMARA MUNICIPAL DE VARGEM ALTA ESTADO DO ESPÍRITO SANTO

funcional, terá acesso a quaisquer documentos, informações e bancos de dados necessários ao exercício das funções de controle interno.

- b) Os registros no sistema eletrônico serão realizados tendo como referência o horário oficial de Brasília e a legislação processual aplicável.
- c) O uso inadequado do Sistema Eletrônico da Câmara Municipal de Vargem Alta fica sujeito à apuração de responsabilidade, na forma da legislação em vigor, por meio de processo administrativo, respeitando o contraditório e ampla defesa.
- d) Os casos omissos serão resolvidos pela Presidência desta Casa.
- e) Os termos contidos nesta Instrução Normativa, não eximem a observância das demais normas competentes, que devem ser respeitadas.
- f) Caberá a autoridade competente divulgar, cumprir e fazer cumprir as orientações contidas nesta Instrução Normativa, determinando sua disponibilização no site oficial da Câmara Municipal.
- g) Esta Instrução Normativa deverá ser atualizada sempre que fatores organizacionais, legais ou técnicos assim o exigirem, a fim de verificar a sua adequação às regras contidas no ordenamento jurídico nacional, bem como promover um processo de melhoria contínua dos serviços públicos municipais.
- h) Esta Instrução Normativa entra em vigor na data de sua aprovação.

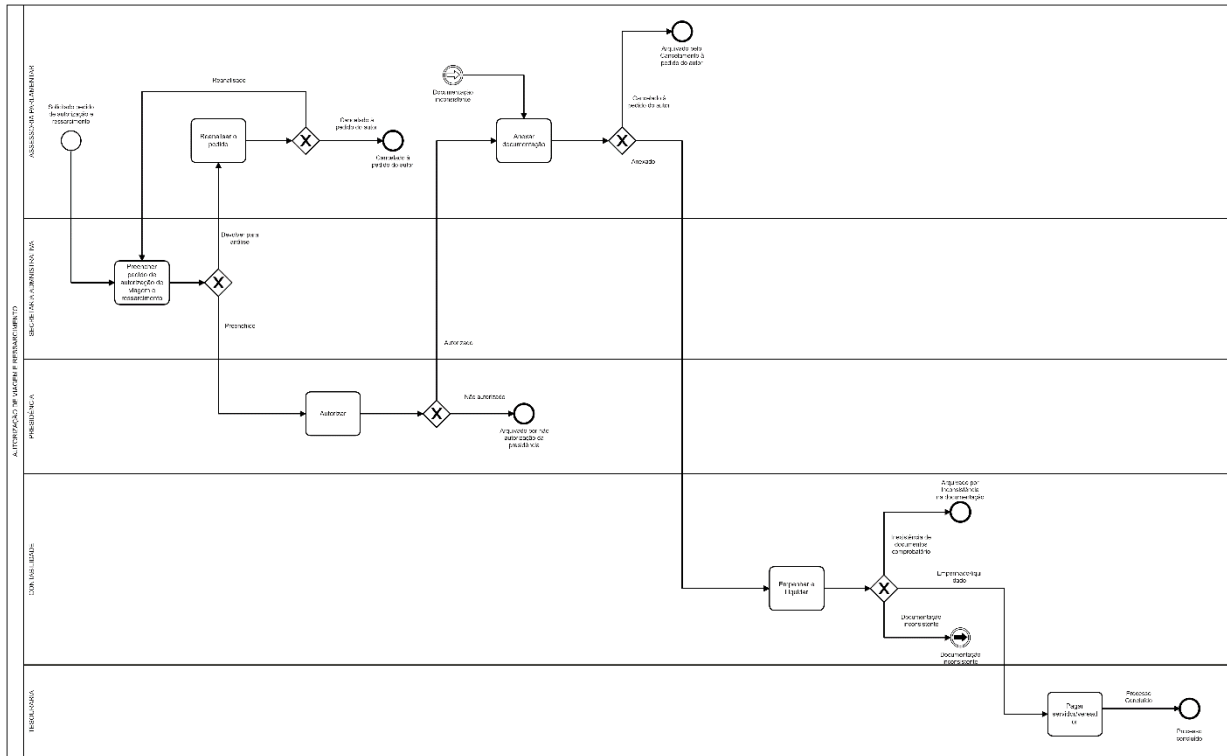
Vargem Alta, 02 de setembro de 2022

ALESSANDRA FASSARELLA
Vereadora Presidente

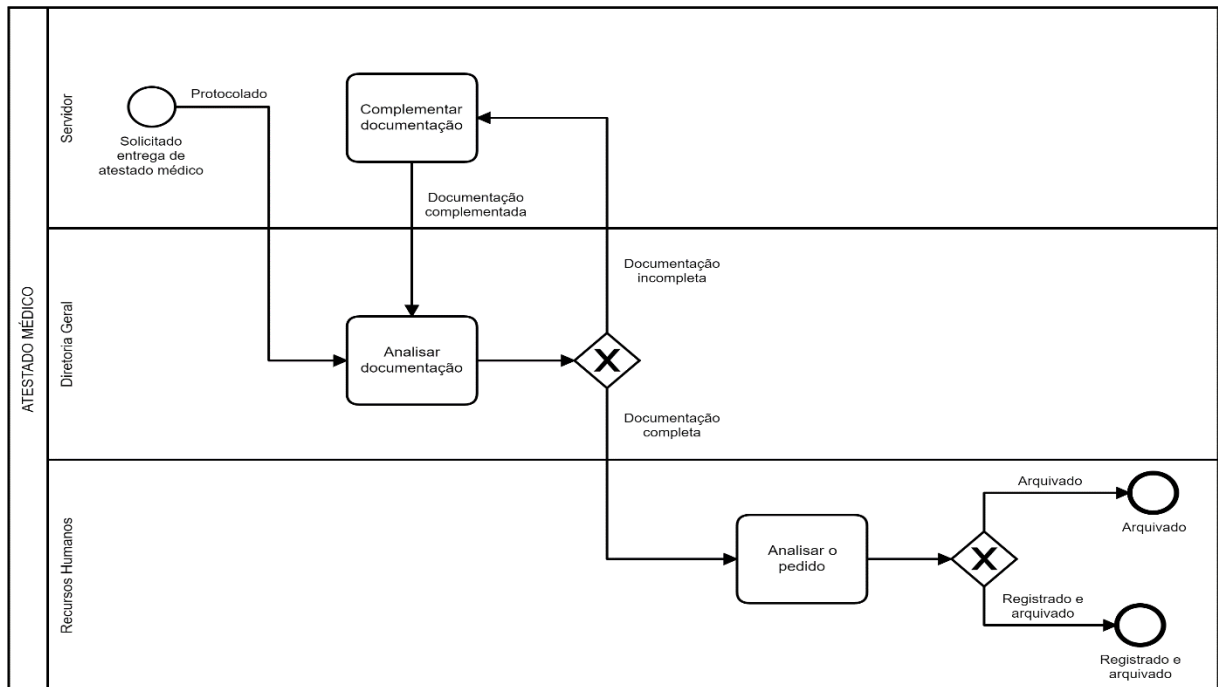


CÂMARA MUNICIPAL DE VARGEM ALTA ESTADO DO ESPÍRITO SANTO

ATESTADO MÉDICO



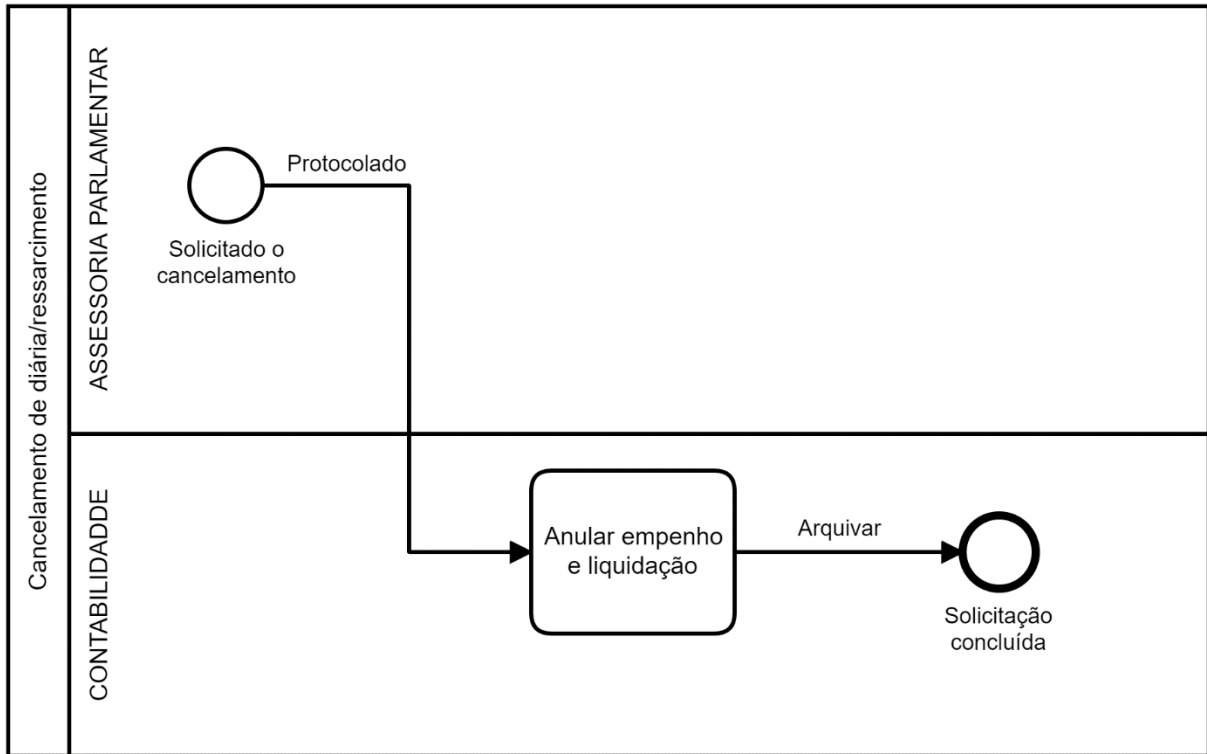
AUTORIZAÇÃO DE VIGEM RESSARCIMENTO



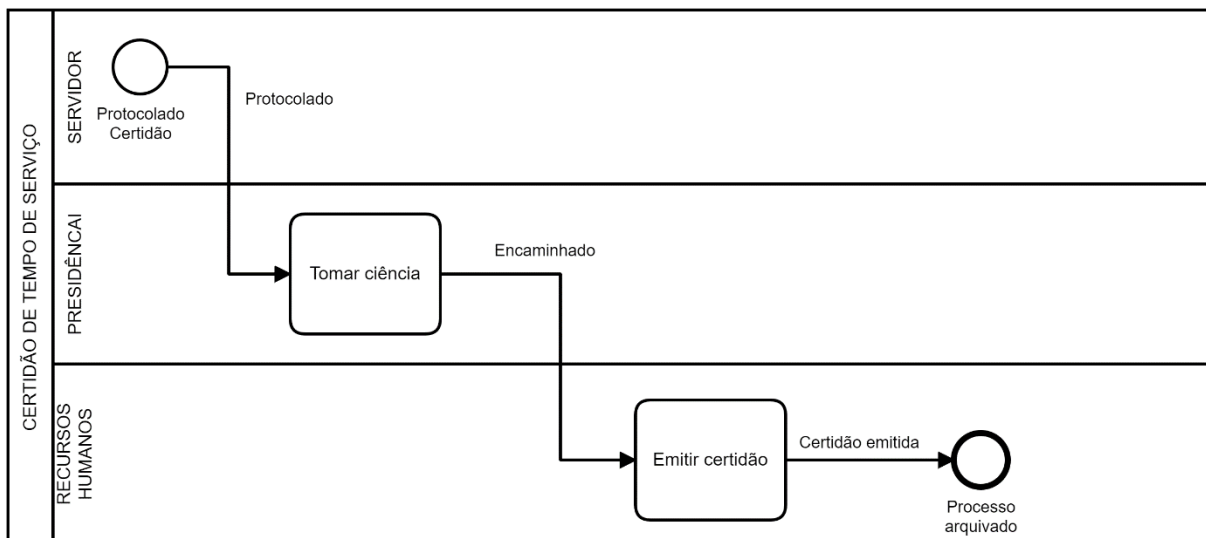


CÂMARA MUNICIPAL DE VARGEM ALTA ESTADO DO ESPÍRITO SANTO

CANCELAMENTO DE DIARIA-RESSARCIMENTO



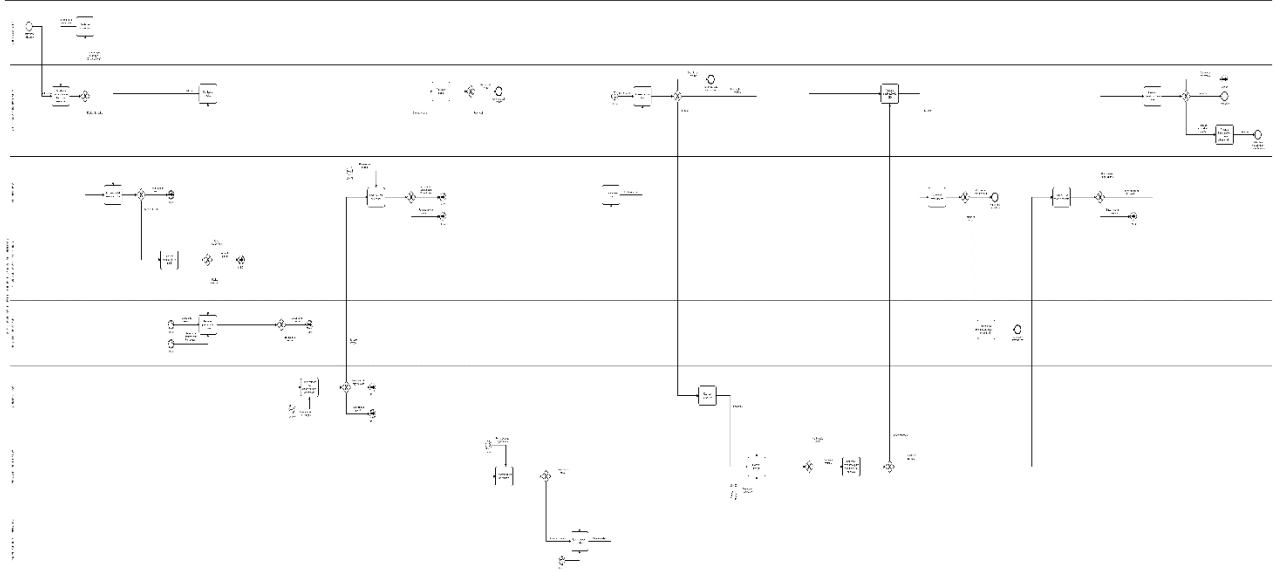
CERTIDÃO DE TEMPO DE SERVIÇO



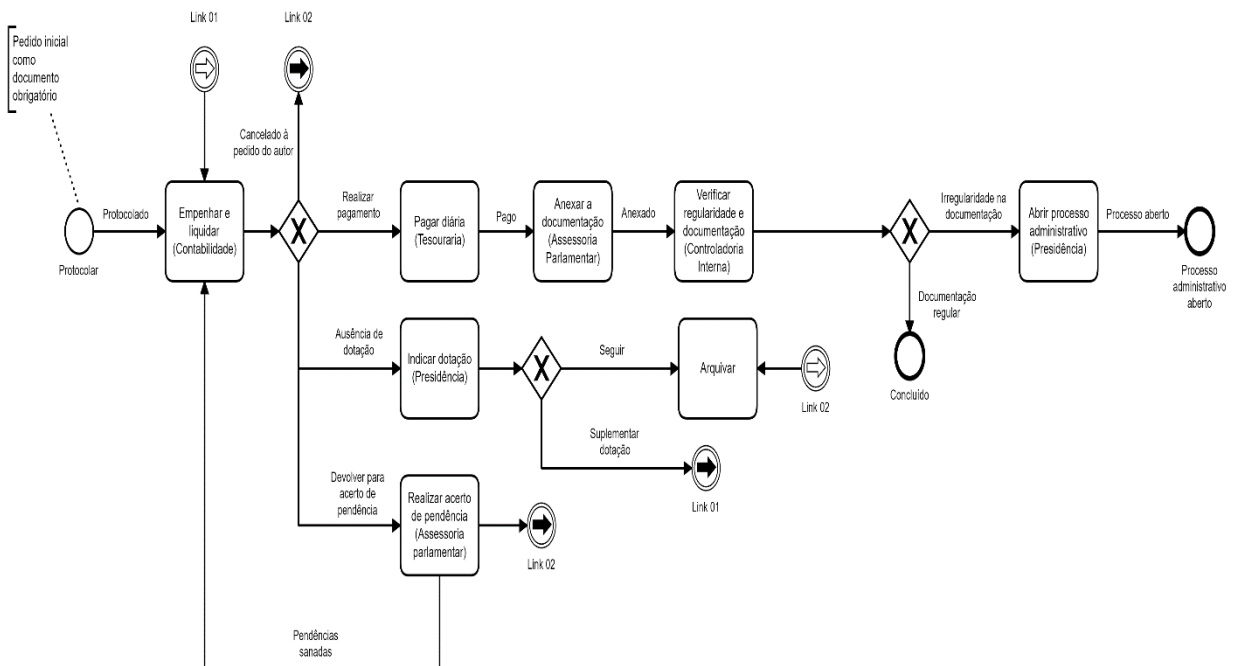


CÂMARA MUNICIPAL DE VARGEM ALTA ESTADO DO ESPÍRITO SANTO

COMPRAS-DISPENSA-INEXIGIBILIDADE



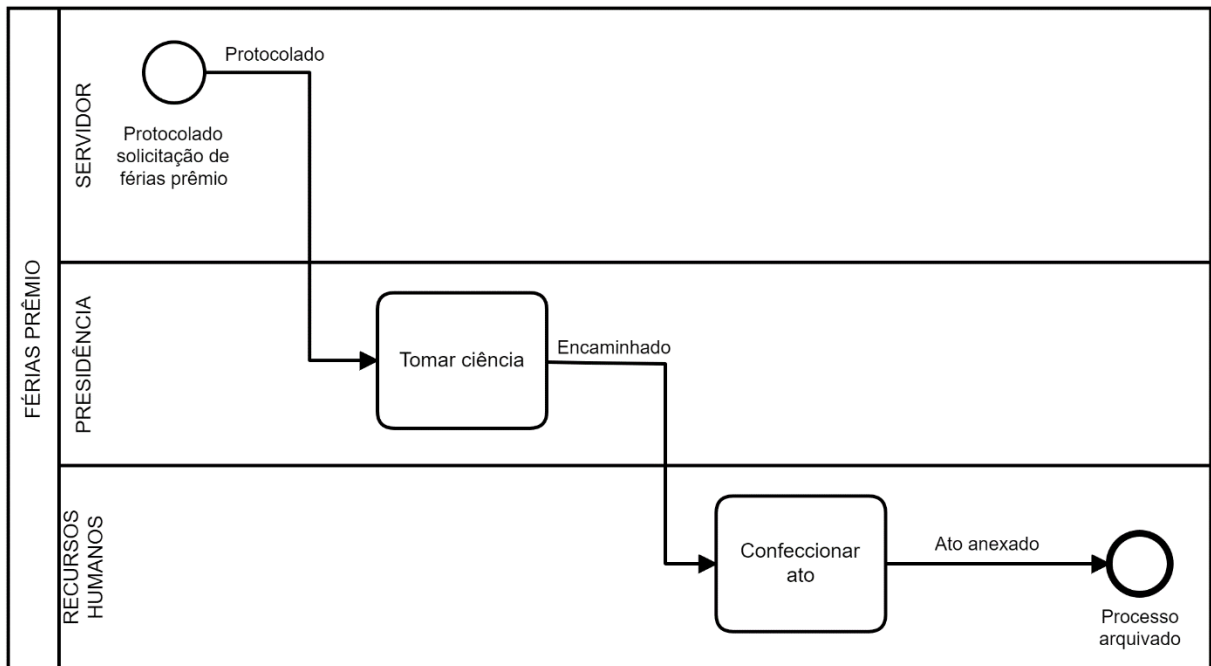
DIÁRIA



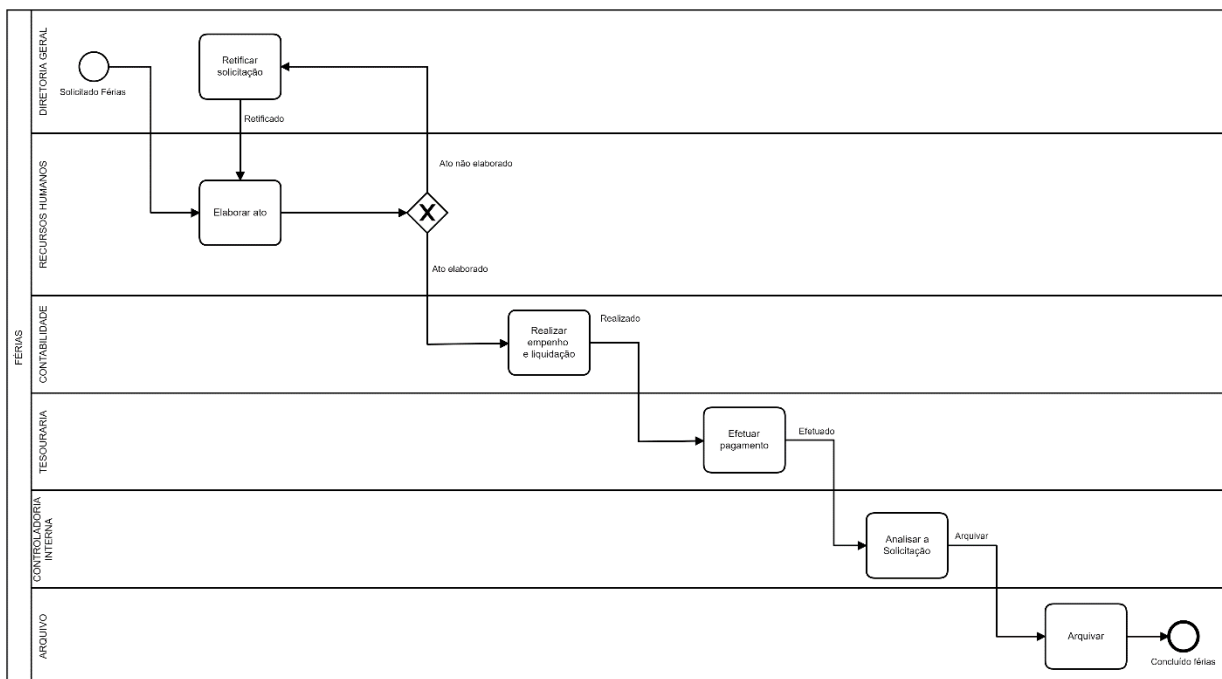


CÂMARA MUNICIPAL DE VARGEM ALTA ESTADO DO ESPÍRITO SANTO

FÉRIAS PRÊMIO



FÉRIAS





CÂMARA MUNICIPAL DE VARGEM ALTA ESTADO DO ESPÍRITO SANTO

REEQUILIBRIO ECONOMICO FINANCEIRO INTERNO

